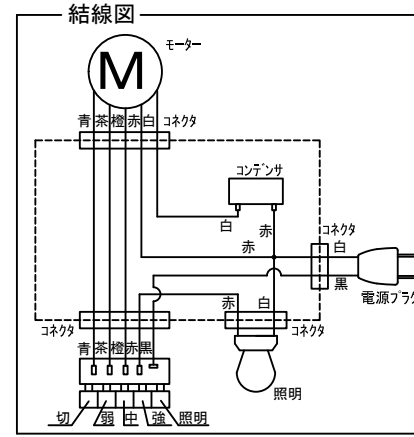
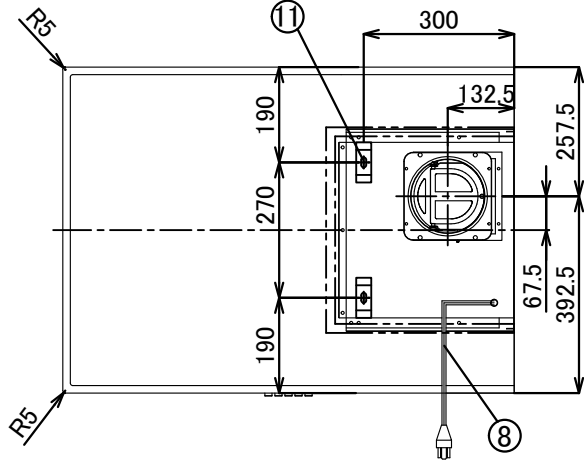
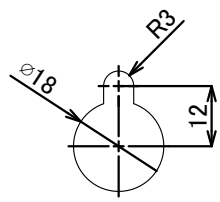
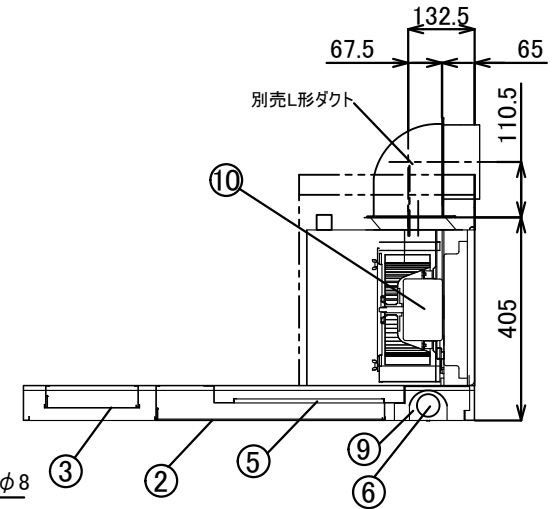
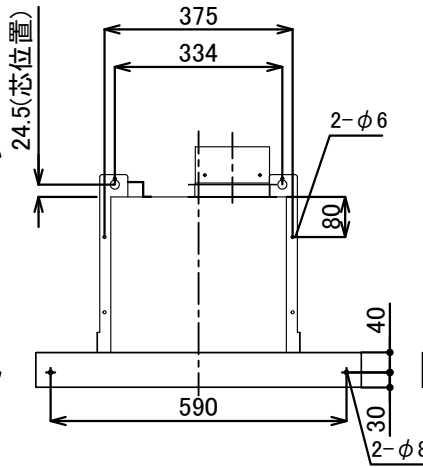
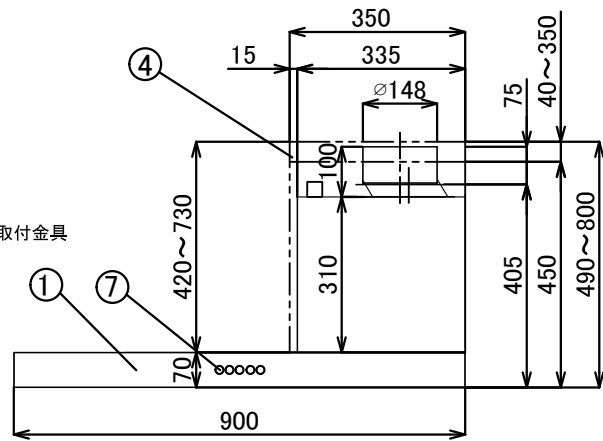
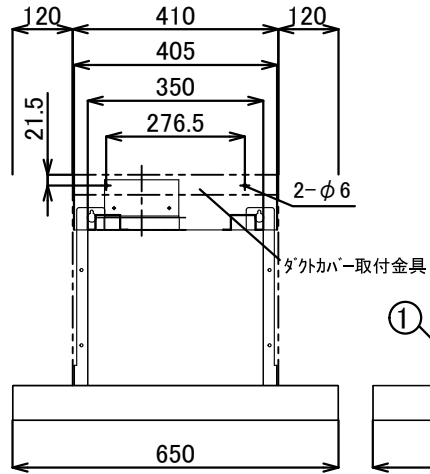


仮止め用穴詳細



NO	PART NAME	Q'TY	SPEC	REMARKS
1	本体+ケーシングボックス	1	SPCC	
2	整流板(大)	1	SPCC	460 x 550
3	整流板(小)	1	SPCC	190 x 550
4	タ外カバー	1	SPCC	
5	フィルター	1	SPCC	342 x 298
6	照明	1	100V/5W	LED電球 E17
7	スイッチ	1	AC250V 2A	
8	電源コード	1	3芯挿し口	変換プラグ付属 1.5m
9	照明カバー	1	SPCC+ガラス	
10	換気扇	1	金属製 風圧開閉式スイッチ	
11	天吊金具	2	SPCC	



■特性表

品番	定格電圧 (V)	ノッチ	定格周波数 (Hz)	消費電力 (W)	風量 (m³/h)		騒音 (dB)	重量 (kg)
					0 (Pa)	100 (Pa)		
MYS-90	100	強	50	93	546	423	49	25
			60	99	559	465	49	
			50	78	440	-	45	
		中	60	80	391	-	43	
			50	40	267	-	33	
			60	38	242	-	31	

静圧・風量・性能曲線

■付属品

●座付き木ネジ	6個
●木ネジ	2個
●ダンパー	1個
●タ外カバー	1セット
●タヒンクネジ	4個

▲▲はカラーを示す
WW...ウォームホワイト

電動機形式	4極コンデンサ誘導電動機	絶縁抵抗	10MΩ以上
耐電圧	AC1000V 1分間	絶縁区分	E種

記事	公差	—	機種	MYS-90▲▲R
製図	2017.05.23	配置	概略重量	図中記載
改訂			尺度	1/10
株式会社TJMデザイン			品名	レンジフード MYSシリーズ