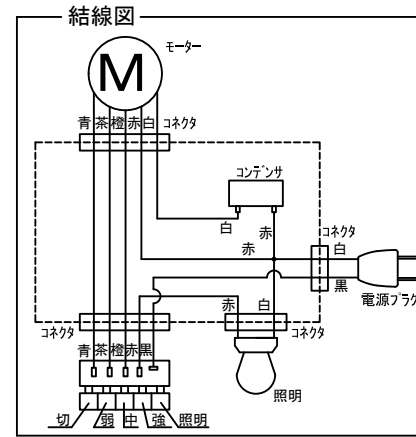
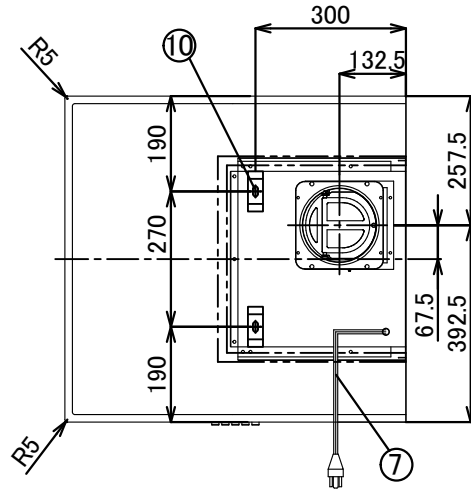
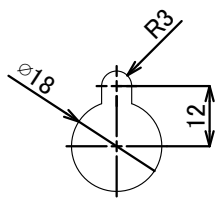
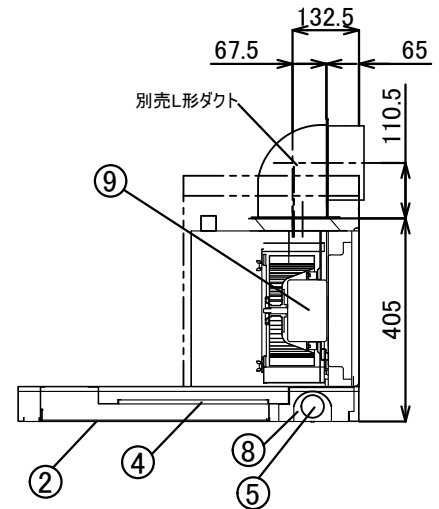
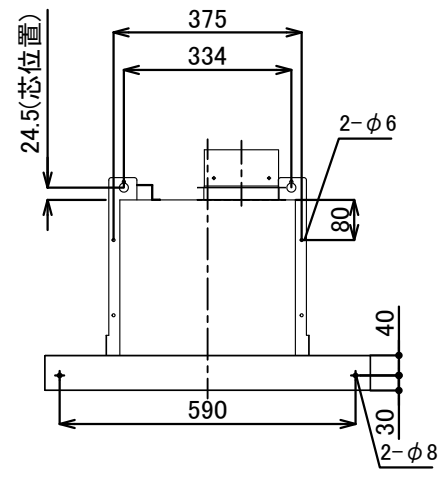
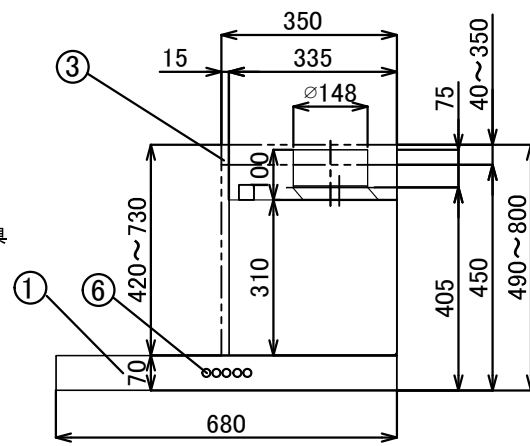
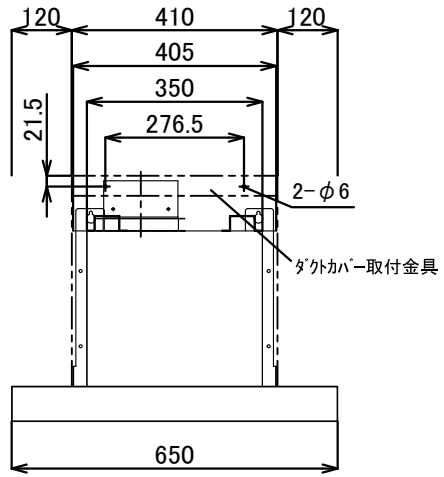


仮止め用穴詳細



NO	PART NAME	Q'TY	SPEC	REMARKS
1	本体+ケーシングボックス	1	SPCC	
2	整流板	1	SPCC	460 x 550
3	ダクトカバー	1	SPCC	
4	フィルター	1	SPCC	342 x 298
5	照明	1	100V/5W	LED電球 E17
6	スイッチ	1	AC250V 2A	
7	電源コード	1	3芯挿し口	変換プラグ付属 1.5m
8	照明カバー	1	SPCC+ガラス	
9	換気扇	1	金属製 風圧閉閉式スイッチ	
10	天吊金具	2	SPCC	



■特性表

品番	定格電圧 (V)	ノッチ	定格周波数 (Hz)	消費電力 (W)	風量 (m³/h)		騒音 (dB)	重量 (kg)
					0 (Pa)	100 (Pa)		
MYS-68	100	強	50	93	546	423	49	22
			60	99	559	465	49	
		中	50	78	440	-	45	
			60	80	391	-	43	
		弱	50	40	267	-	33	
			60	38	242	-	31	

静圧・風量・性能曲線

■付属品

- 座付き木ネジ \_\_\_\_\_ 6個
- 木ネジ \_\_\_\_\_ 2個
- ダンパー \_\_\_\_\_ 1個
- ダクトカバー \_\_\_\_\_ 1セット
- タビングネジ \_\_\_\_\_ 4個

▲▲はカラーを示す  
WW...ウォームホワイト

電動機形式	4極コンデンサ誘導電動機	絶縁抵抗	10MΩ以上
耐電圧	AC1000V 1分間	絶縁区分	E種

記事	公差	—	機種	MYS-68▲▲R
製図 2017.05.23	配置	概略重量	図中記載	
改訂	配置	概略重量	図中記載	品名
株式会社TJMデザイン	尺度	1/10		