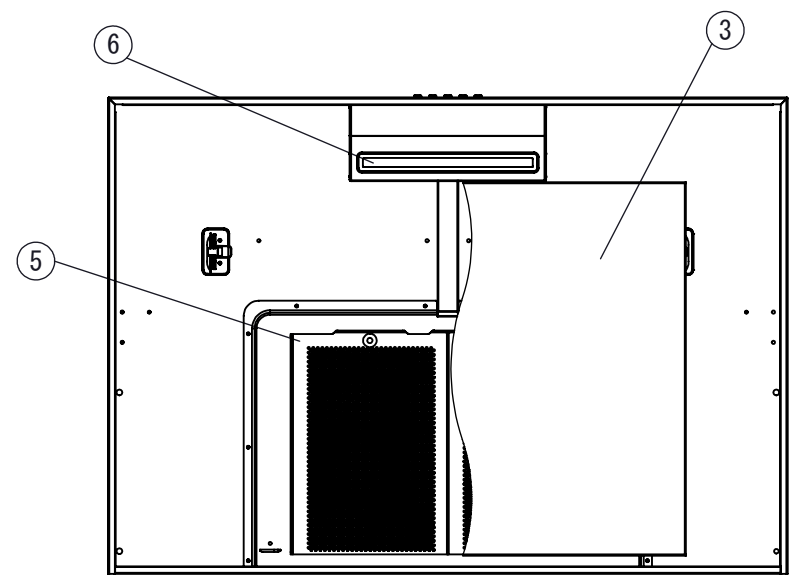
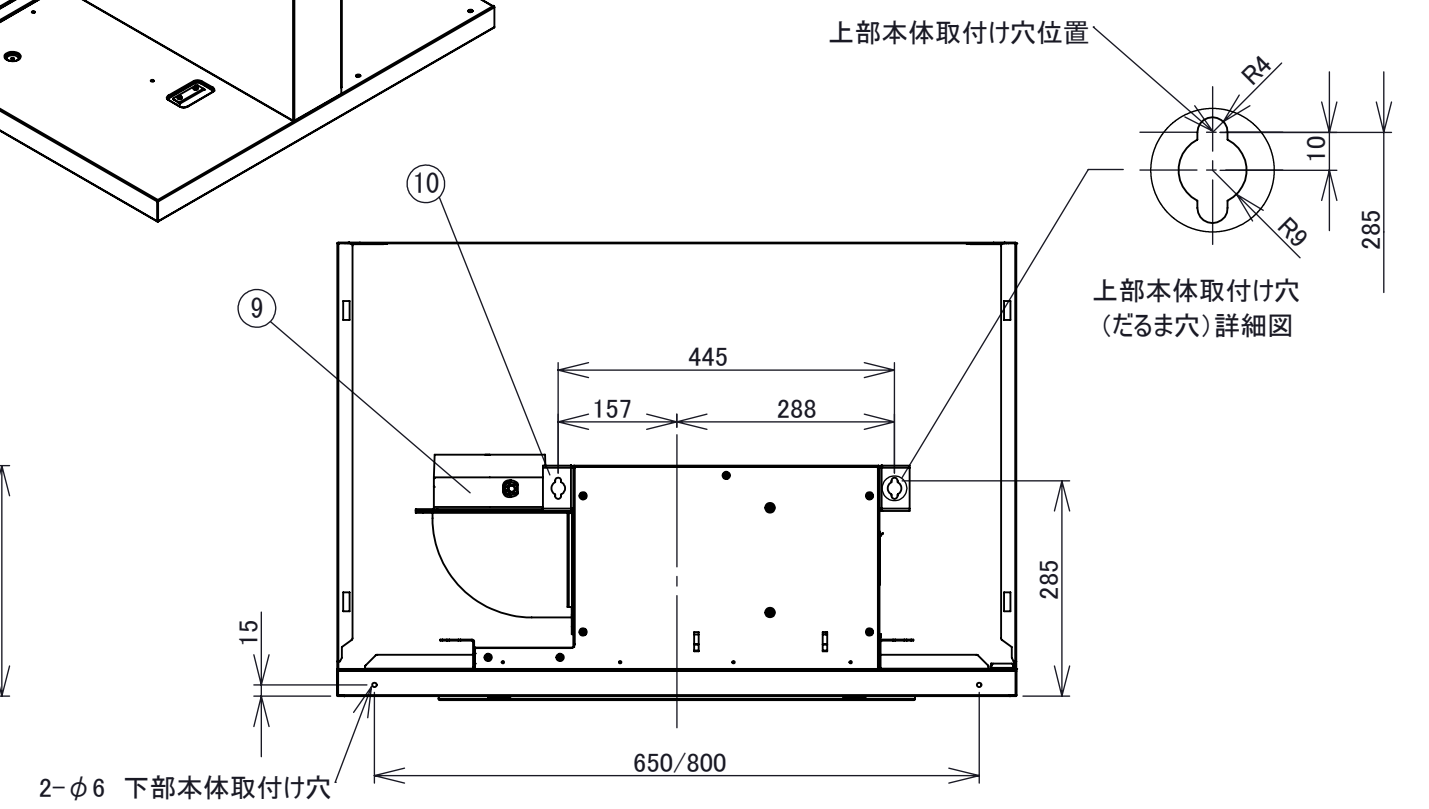
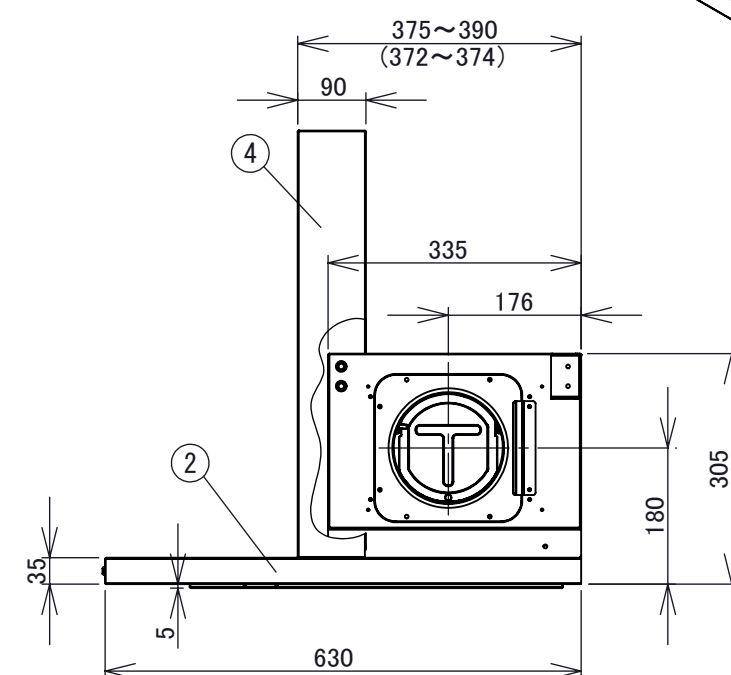
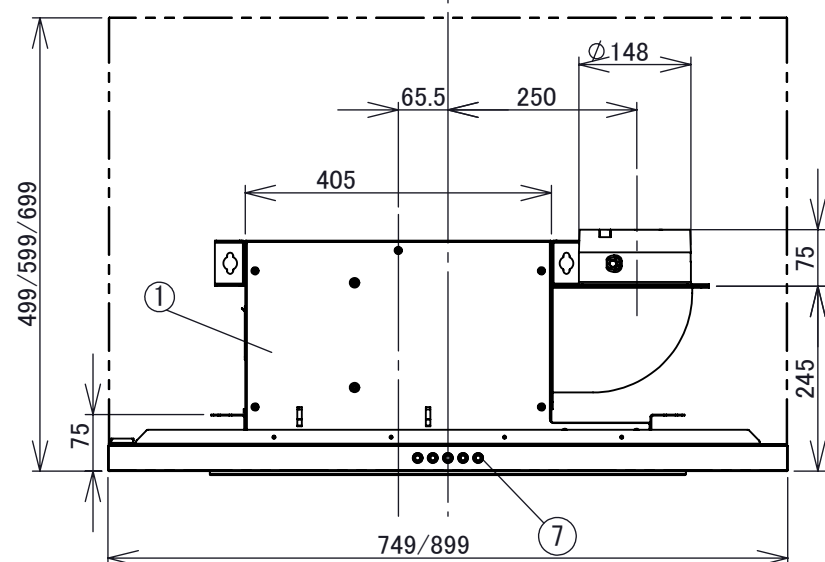
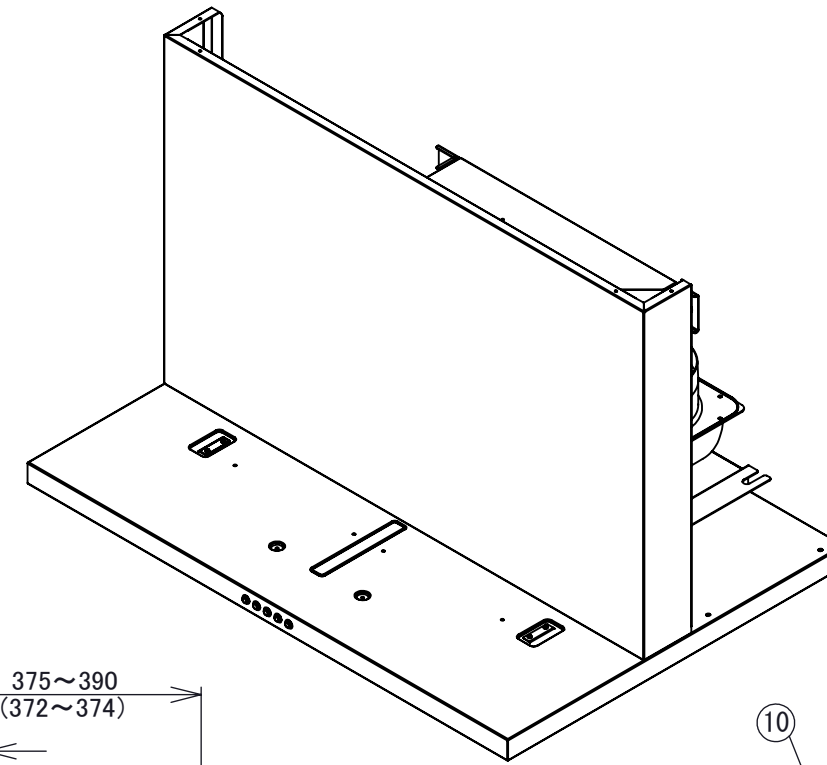
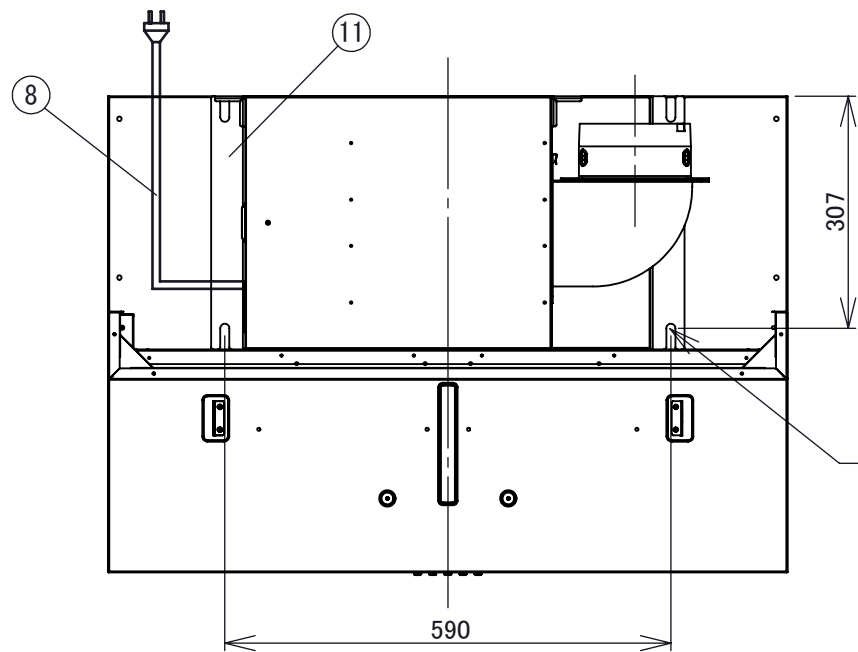
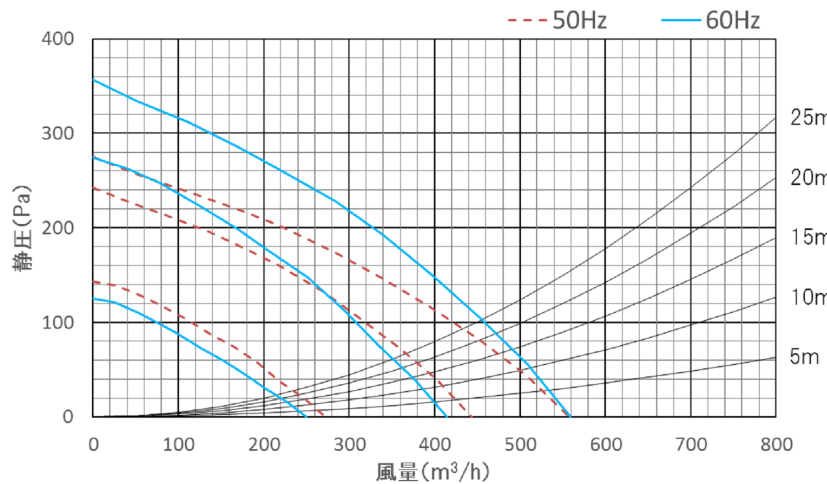


改訂	号	日付	記事	担当	確認	承認
		20200203	新規作成	白川	大澤	佐瀬
No.	PART NAME	Q'TY	SPEC	REMARKS		
1	本体	1	SGCC			
2	フード	1	ステンレス			
3	整流板	1	ステンレス	550×450		
4	前幕板	1	ステンレス			
5	フィルター	2	SPCC(撥油塗装)	205×305		
6	照明	1	100V/3.5W	LED		
7	スイッチ	1	250V 2A			
8	電源コード	1	3芯挿し口	2芯変換プラグ付1m		
9	排気口	1	SPCC/アルミ			
10	取付金具	2	SGCC			
11	天吊金具	2	SGCC			



■ 静圧・風量・性能表



■ モーター特性

電動機形式	4極コンデンサ誘導電動機
絶縁抵抗	10MΩ以上
耐電圧	AC1000V 1分間
絶縁区分	E種

■ 特性表

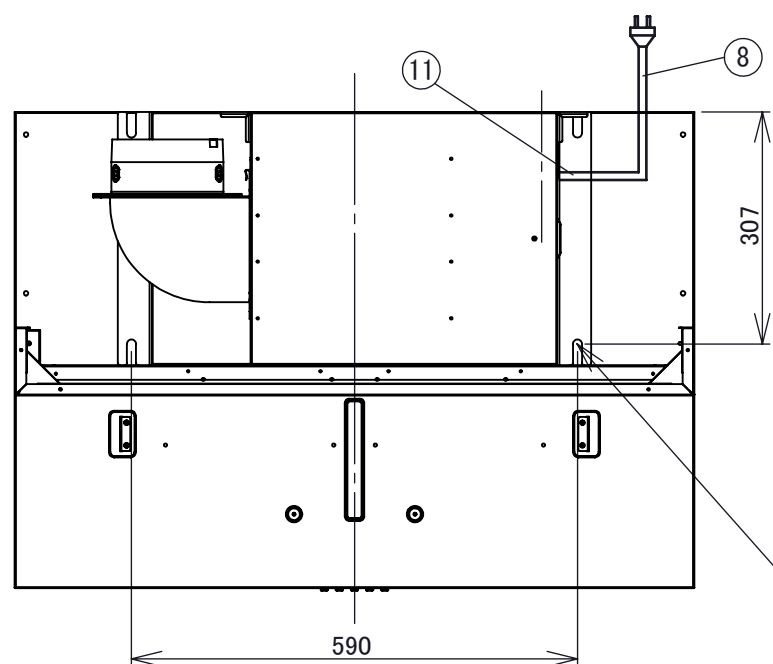
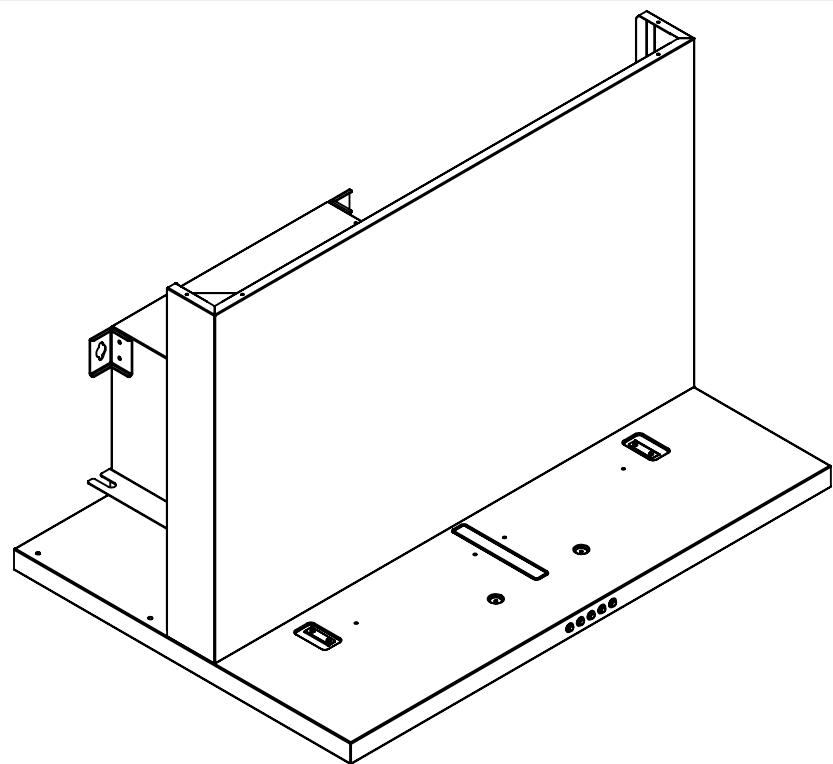
品番	定格電圧 (V)	ノッチ	定格周波数 (Hz)	消費電力 (W)	風量 (m³/h)		騒音 (dB)	重量 (Kg)
					0 (Pa)	100 (Pa)		
SKT-AF75 SKT-AF90	100	強	50	93	557	422	46	23
			60	99	560	458	47	
		中	50	72	443	-	42	25
			60	85	415	-	40	
		弱	50	39	272	-	31	
			60	38	250	-	29	

■ 付属品

品名	数量
前幕板	1枚
排気口	1個
L型ダクト	1個
幕板取付補助金具	2個
木ねじ	2本
小木ねじ	4本
小ねじ	8本

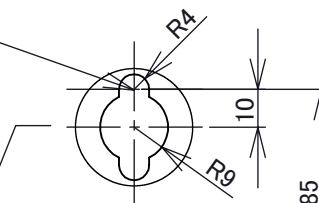
記事	配置	機種	機種種	個数
承認	確認	設計	製図	部番
20200207	20200205	20200203	20200203	SKT-AF75/90 SS 50/60/70R
佐瀬	大澤	白川	白川	品名 SKT-AFレンジフード
				材質 ステンレス/SGCC
株式会社TJMデザイン				図番
尺度 1:10				

改訂	号	日付	記事	担当	確認	承認
		20200203	新規作成	白川	大澤	佐瀬
No.	PART NAME	Q'TY	SPEC	REMARKS		
1	本体	1	SGCC			
2	フード	1	ステンレス			
3	整流板	1	ステンレス	550×450		
4	前幕板	1	ステンレス			
5	フィルター	2	SPCC(撥油塗装)	205×305		
6	照明	1	100V/3.5W	LED		
7	スイッチ	1	250V 2A			
8	電源コード	1	3芯挿し口気概張	2芯変換プラグ付1m		
9	排気口	1	SPCC/アルミ			
10	取付金具	2	SGCC			
11	天吊金具	2	SGCC			

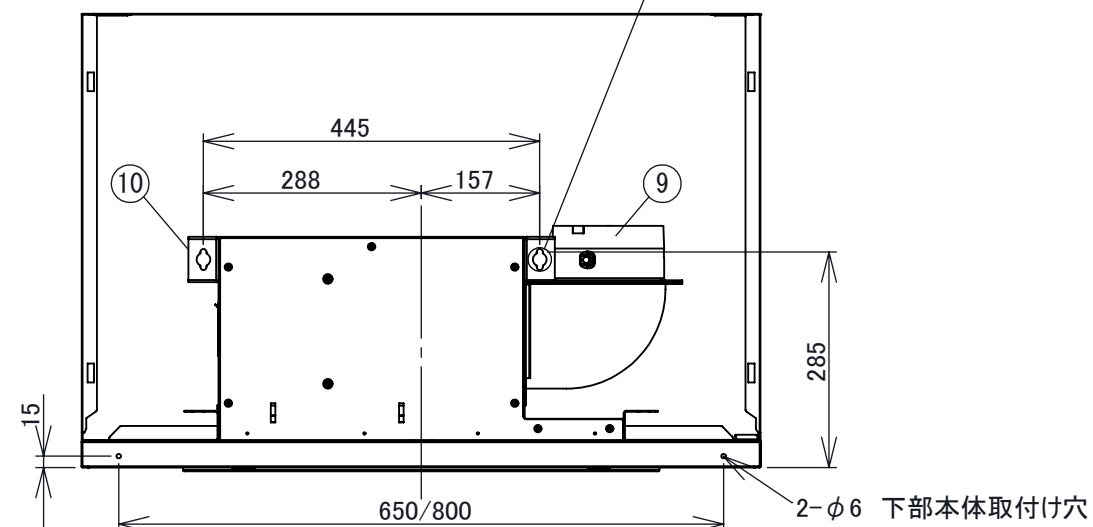
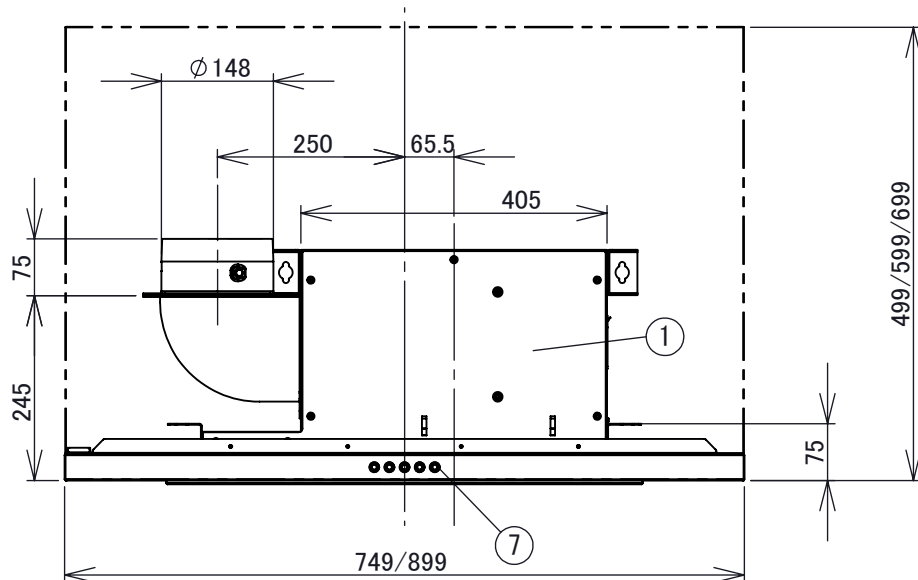
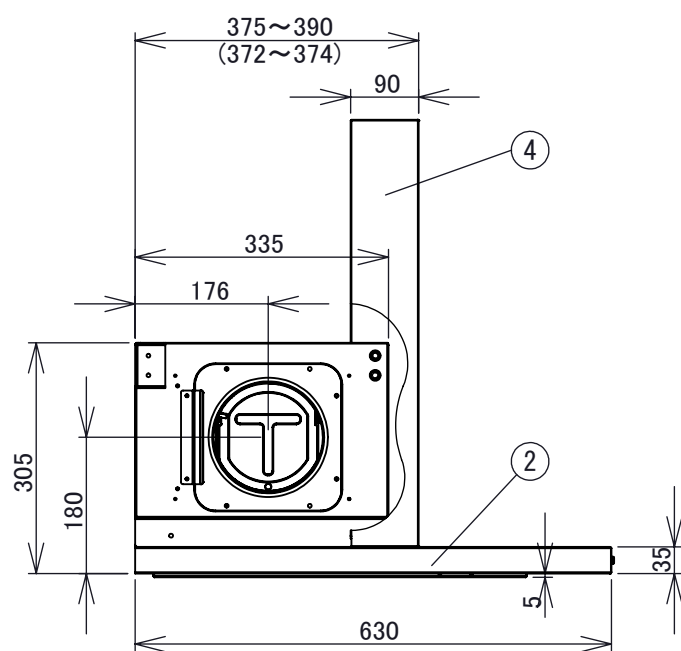


吊ボルト固定位置

上部本体取付け穴位置

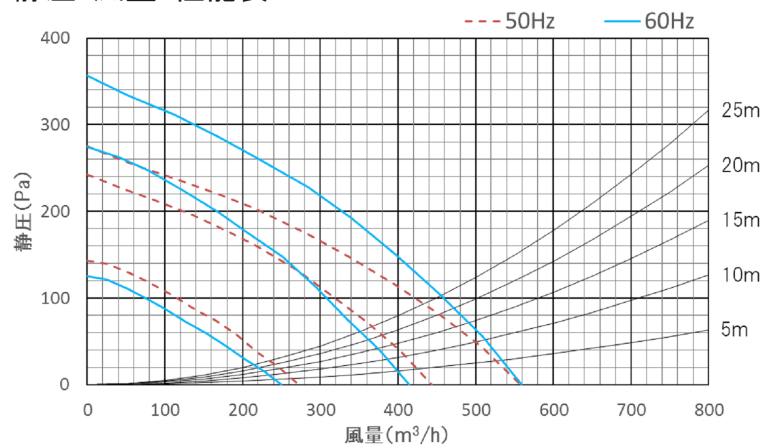


上部本体取付け穴
(だるま穴)詳細図



■付属品

■静圧・風量・性能表



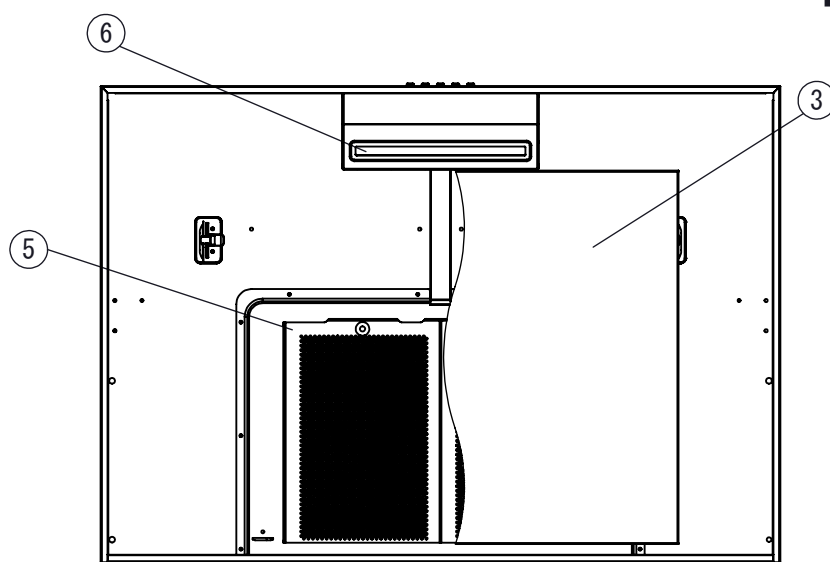
■モーター特性

電動機形式	4極コンデンサ誘導電動機
絶縁抵抗	10MΩ以上
耐電圧	AC1000V 1分間
絶縁区分	E種

■特性表

品番	定格電圧 (V)	ノッチ	定格周波数 (Hz)	消費電力 (W)	風量 (m³/h)		騒音 (dB)	重量 (Kg)
					0 (Pa)	100 (Pa)		
SKT-AF75 SKT-AF90	100	強	50	93	557	422	46	23
			60	99	560	458	47	
		中	50	72	443	-	42	25
			60	85	415	-	40	
		弱	50	39	272	-	31	
			60	38	250	-	29	

品名	数量
前幕板	1枚
排気口	1個
L型ダクト	1個
幕板取付補助金具	2個
木ねじ	4本
小木ねじ	4本
小ねじ	8本



記事	配置	機種	SKT-AF75/90 SS 50/60/70L
承認	確認	設計	製図
20200207	20200206	20200203	20200203
佐瀬	大澤	白川	白川
公差		初期取数	材質
±1.0			ステンレス/SGCC
概略重量		処理	
株式会社TJMデザイン		図番	
尺度 1:10			